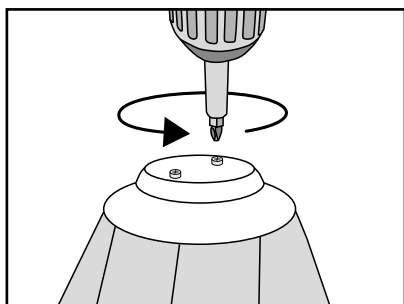
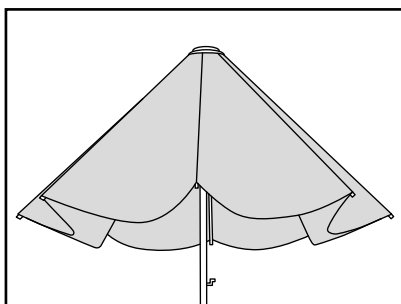


# SO TAUSCHEN SIE IHREN SCHIRMBEZUG

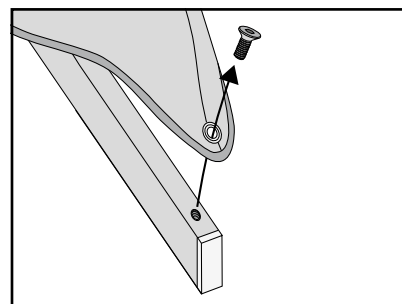
Ein schmutziger oder beschädigter Bezug ist kein Grund gleich den ganzen Schirm zu tauschen. Wir zeigen Ihnen, wie Sie den Bezug Ihres CARAVITA-Schirms ganz einfach abnehmen können, um ihn in die Reinigung zu geben, zu reparieren oder gegen einen neuen Bezug zu ersetzen.



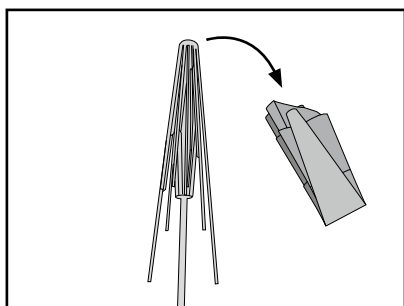
1) Schrauben Sie die Deckkappe ab.



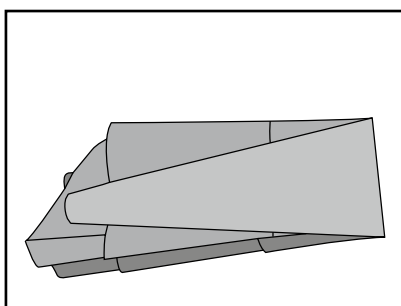
2) Den Schirm halb öffnen.



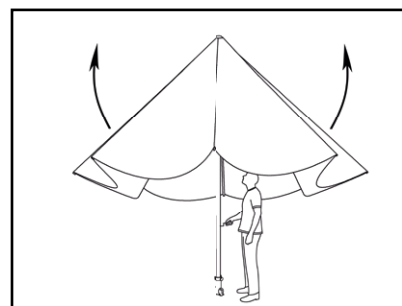
3) Entfernen Sie den Bezug vom Sonnenschirm, indem Sie die Schrauben an den Strebeneenden mit einem Akkuschrauber lösen.



4) Nehmen Sie den Bezug vom Ihrem Sonnenschirm.



5) Montieren Sie den neuen, gereinigten oder reparierten Bezug indem Sie Schritt eins bis vier in umgekehrter Reihenfolge ausführen.



6) Öffnen Sie den Schirm vorsichtig und prüfen Sie, ob der Schirmbezug korrekt ausgerichtet ist.

## **Achtung: Lässt sich der Schirm nicht ohne weiteres öffnen, keine Gewalt anwenden!**

Suchen Sie den Fehler, der die Mechanik blockiert. Sollten Sie den Fehler nicht finden, kontaktieren Sie bitte Ihren Fachhändler oder rufen Sie die Caravita Hotline an.

## **Pflegehinweise für Ihren Schirmbezug**

Verschmutzungen werden am besten in regelmäßigen Abständen trocken ausgebürstet. Flecken können mit handwarmem Wasser und einer weichen Bürste behandelt werden. Hartnäckige Flecken durch Handwäsche mit etwas handelsüblichem Feinwaschmittel behandeln, gut mit klarem Wasser nachspülen, trocknen lassen und mit Imprägniermittel nachbehandeln. Vom Fachhandel werden flüssige Reinigungsmittel verschiedenster Art angeboten, Gebrauchsanweisung stets genau befolgen. Den Schirmbezug bitte nur kalt, keinesfalls warm oder heiß waschen! Acryltücher laufen bereits bei niedrigen Temperaturen ein.

**Gerne übernehmen wir für Sie die professionelle Reinigung!**

## **SIE MÖCHTEN IHREN ALTEN SCHIRMBEZUG ERSETZEN?**

Wir erstellen Ihnen gerne ein kostenloses und unverbindliches Angebot!  
Kontaktieren Sie uns unter **+49 8458 60389-0** oder **info@caravita.eu**